

Caractéristiques techniques du produit :

Format fini : 137,5 mm X 187,5 mm X 7,5 mm.

Type de papier : 330 g/m2 couché blanc recto.

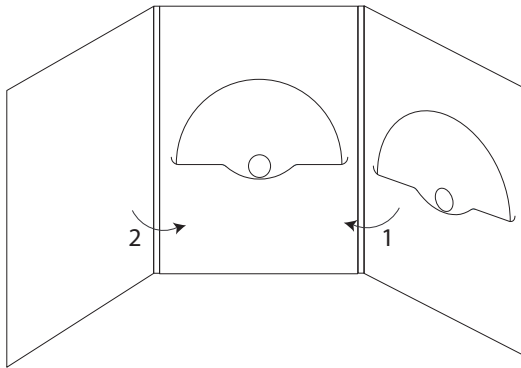
Impression : Recto offset quadrichromie.

Finition : Verni UV brillant ou mat.

Conditionnement : 2 DVD (ou CD) glissés dans les encoches.

Cellophanage du Digifile : Oui.

Quantité minimum : 400 exemplaires.



Caractéristiques du fichier à fournir :

Taille du fichier à fournir : 432 mm x 381 mm (rogne incluse).

Fond perdu : Rogne de 3 mm obligatoire.

Mode colorimétrique : CMJN (Pas d'image en RVB).

Résolution des images : 300 dpi (pixel par pouce).

Format du fichier à fournir :

Fichier natif : .psd, .ai, .qxd, .indd.

Fichier PostScript : .eps ou .pdf (haute définition).

Fichier image : .tif, .dcs, .jpeg.

Polices : Joindre les polices des textes non vectorisés.

