

Caractéristiques techniques du produit :

Format fini : 138 mm X 189 mm X 9 mm.

Type de papier : 330 g/m² verso blanc.

Impression : Recto offset quadrichromie.

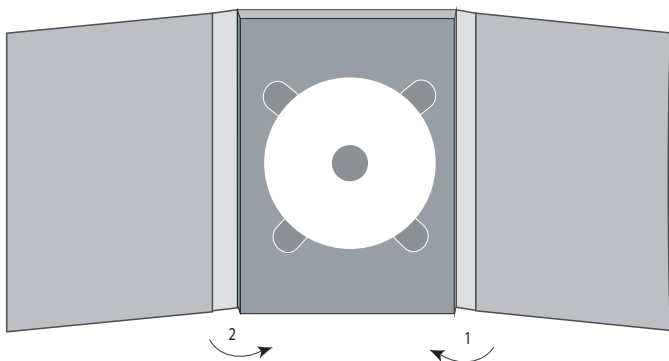
Finition : Verni UV brillant ou mat.

Intercalaire (plateau) : Noir ou transparent.

Conditionnement : 1 DVD (ou CD) clippé sur le plateau.
Livret glissé dans la pochette à droite.

Cellophanage du Digipack : Oui.

Quantité minimum : 1000 exemplaires.



Caractéristiques du fichier à fournir :

Taille du fichier à fournir : 436,5 mm x 383,5 mm (rogne incluse).

Fond perdu : Rogne de 3 mm obligatoire.

Mode colorimétrique : CMJN (Pas d'image en RVB).

Résolution des images : 300 dpi (pixel par pouce).

Format du fichier à fournir :

Fichier natif : .psd, .ai, .qxd, .indd.

Fichier PostScript : .eps ou .pdf (haute définition).

Fichier image : .tif, .dcs, .jpeg.

Polices : Joindre les polices des textes non vectorisés.

