

Spécifications pour l'impression d'une pochette cartonnée à rabat format DVD (DVDsleeve) pour DVD (ou CD) 12 cm.

Caractéristiques techniques du produit :

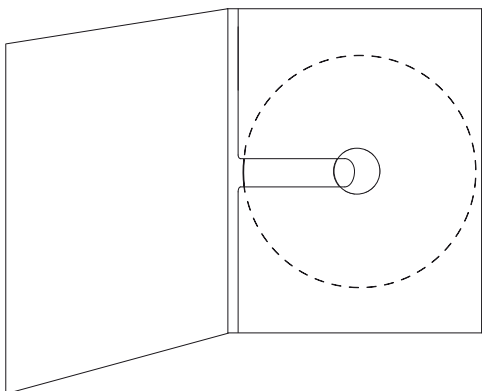
Format fini : 138 mm X 187 mm.

Type de papier : 350 g/m2 couché blanc recto/verso.

Impression : Offset quadrichromie.

Finition : Verni UV.

Quantité minimum : 400 exemplaires.



Caractéristiques des fichiers à fournir :

Taille des fichiers à fournir :

- Recto : 416 mm x 193 mm (rogne incluse).
- Verso : 231 mm au minimum x 193 mm (rogne incluse).

Fond perdu : Rogne de 3 mm obligatoire.

Mode colorimétrique : CMJN (Pas d'image en RVB).

Résolution des images : 300 dpi (pixel par pouce).

Format des fichiers à fournir :

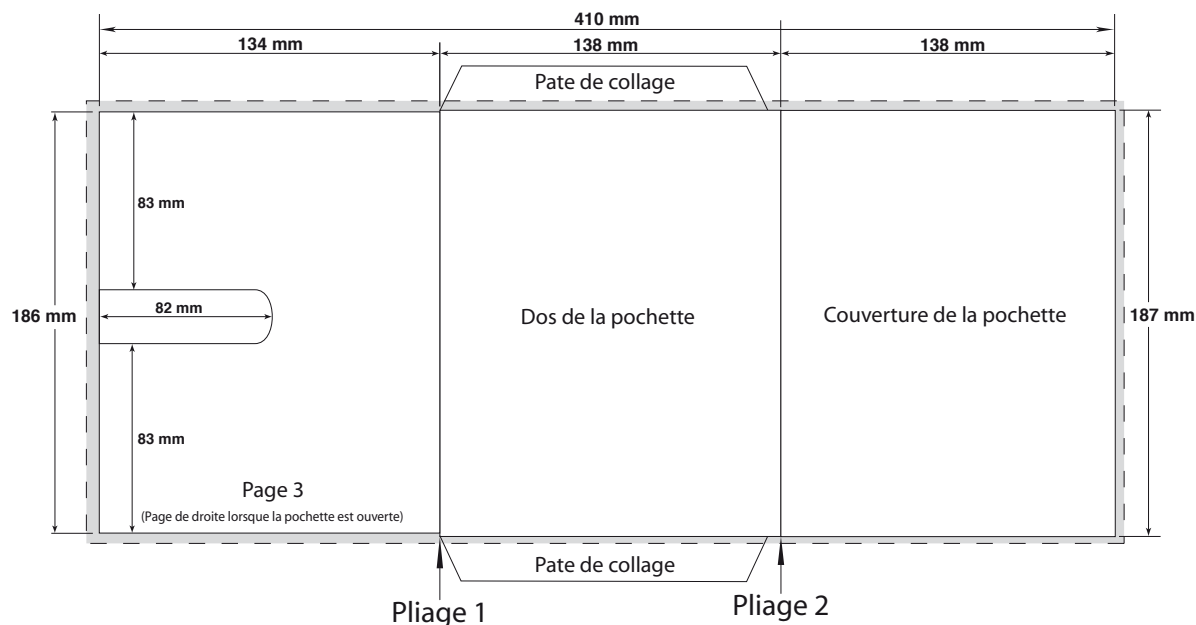
Fichier natif : .psd, .ai, .qxd, .indd.

Fichier PostScript : .eps ou .pdf (haute définition).

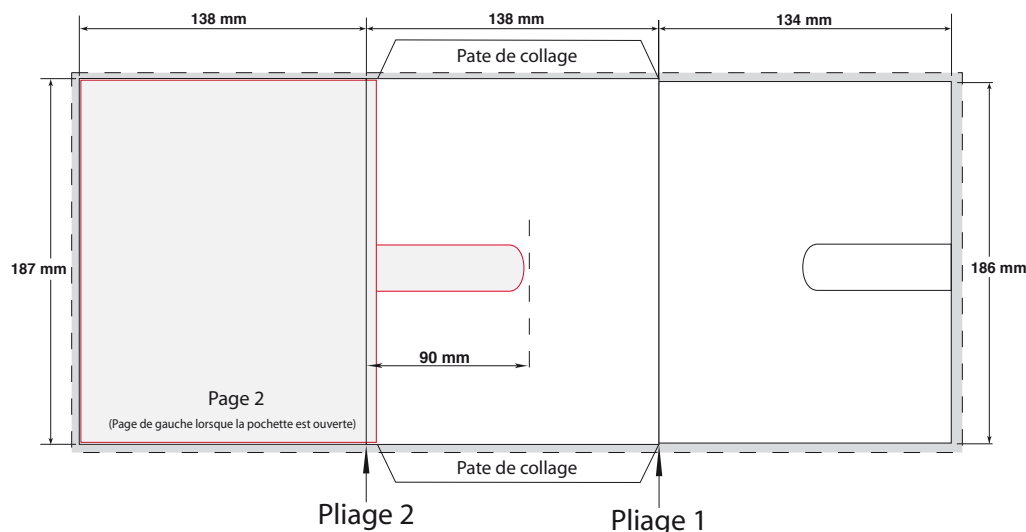
Fichier image : .tif, .dcs, .jpeg.


Polices : Joindre les polices des textes non vectorisés.


RECTO




VERSO



 Zone visible du visuel de la page 2
 (Prolonger le visuel de 90 mm au minimum après la ligne de pliage).

 Forme après découpe

 Surface utile incluant la rogne de 3 mm
 (taille du fichier à fournir)